



# FALCON

## Giunti di scarico con serranda



**MODELLI P./40**  
(serranda in plastica)

- **P40/40** per tubi Ø 40
- **P45/40** per tubi Ø 45
- **P60/40** per tubi Ø 60

Tubi di caduta: Ø 40 / Ø 50



**MODELLI P./80**  
(serranda in plastica)

- **P40/80** per tubi Ø 40
- **P45/80** per tubi Ø 45
- **P60/80** per tubi Ø 60

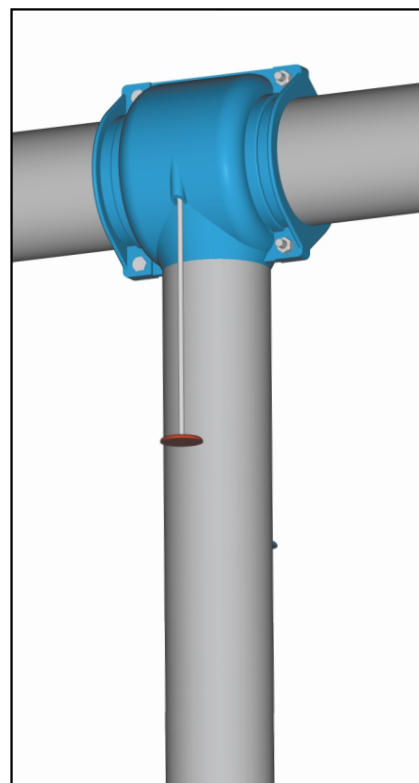
Tubi di caduta: Ø 70 / Ø 80



**MODELLI 2P./80**  
(doppia serranda  
in plastica)

- **2P40/80** per tubi Ø 40
- **2P45/80** per tubi Ø 45
- **2P60/80** per tubi Ø 60

Tubi di caduta: Ø 70 / Ø 80



**MODELLI SP./80**  
(serranda in metallo)

- **SP60/80** per tubi Ø 60
- **SP63/80** per tubi Ø 63
- **SP75/80** per tubi Ø 75
- **SP90/80** per tubi Ø 90

Tubi di caduta: Ø 63 / Ø 80

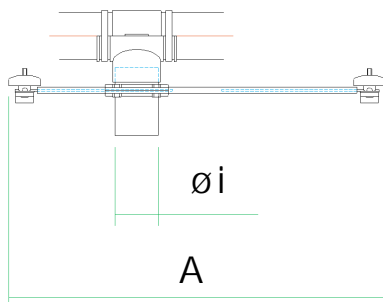
# Giunti di scarico con serranda .P.. a 2-3-4-5 posizioni

Per sistemi di alimentazione  $\varnothing$  45 - 60

## CARATTERISTICHE GENERALI

- Consistono in un giunto di scarico con serranda in plastica ed un selettore del mangime in acciaio inox.
- Distribuzione da 2 a 5 tipi di mangime diversi.
- Esclusione di ogni singolo scarico tramite serranda.
- Possibilità di automazione dell'intero impianto (selezione mangime-scarico mangime) tramite computer.

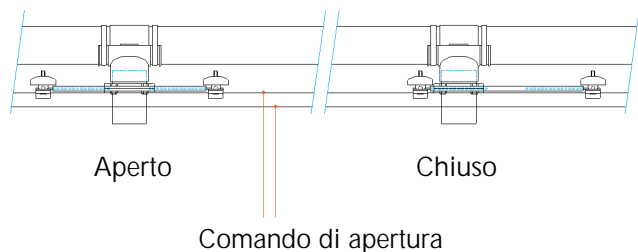
I **tubi telescopici** Falcon permettono una facile regolazione del livello di mangime nella mangiatoia.



Modelli		
Descrizione	A (mm)	$\varnothing$ interno (mm)
Giunto di scarico con serranda 2P	300	50
Giunto di scarico con serranda 3P	460	50
Giunto di scarico con serranda 4P	620	50
Giunto di scarico con serranda 5P	780	50

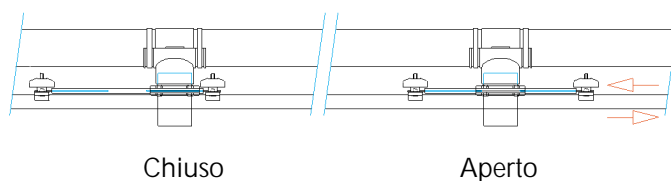
Esempio con serranda 2P (2 posizioni):

1° distribuzione del primo mangime



2° distribuzione del secondo mangime

(selezionare il mangime muovendo il comando di apertura)



Distributore:



FALCON S.R.L.

Via per Airuno, 29 - 23883 BRIVIO (LC) Italy  
Tel. ...39.039.5321457 - Fax ...39.039.5321461  
E.mail: [falcon@falcon-europe.com](mailto:falcon@falcon-europe.com)  
Internet: <http://www.falcon-europe.com>