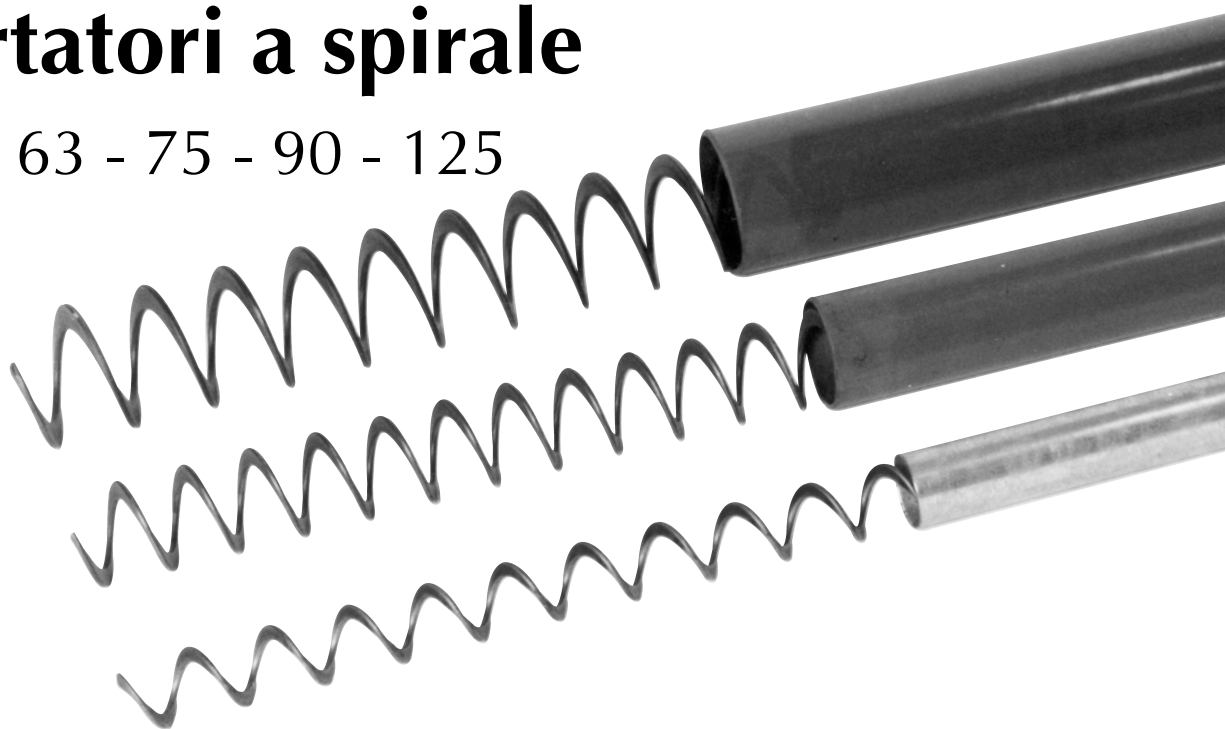




# FALCON

## Trasportatori a spirale

Modelli Ø 63 - 75 - 90 - 125

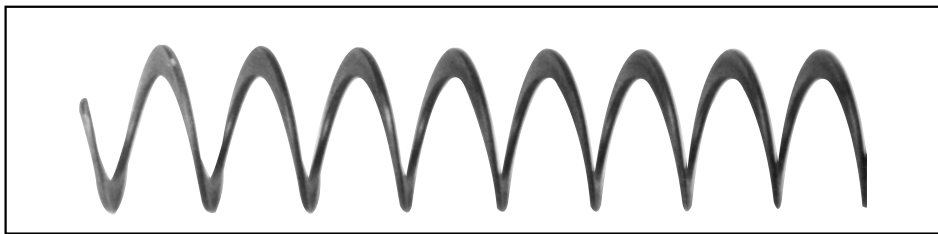


I trasportatori Falcon, semplici ed affidabili nell'utilizzo, grazie ai numerosi modelli, consentono la migliore scelta in ogni situazione.

Modello	Diametro mm.	Lunghezza max m.	Potenza HP	Capacità Kg/h	Applicazioni
<b>MR63</b>	63	40 - 80	1 - 2	300	Farine e pellettati
<b>MR75</b>	75	30 - 60	1 - 2	700	Farine e pellettati
<b>MR90</b>	90	25 - 45	1 - 2	1300	Farine e pellettati
<b>MR125</b>	125	25 - 45	1 - 2	3500	Farine e pellettati
<b>MP63</b>	63	40 - 80	1 - 2	500	Farine e pellettati
<b>MP75</b>	75	30 - 60	1 - 2	1200	Farine e pellettati
<b>MP90</b>	90	25 - 45	1 - 2	2500	Farine e pellettati
<b>MP125</b>	125	25 - 45	1 - 2	3500	Farine e pellettati

*I dati sono indicativi e possono variare in base al materiale da trasportare ed al tipo di percorso.*





## SPIRALI

In acciaio speciale duro e resistente, sono caratterizzate da elevate qualità di elasticità e flessibilità.



## GRUPPI DI TRAINO

Robusti e compatti, sono costruiti con carcassa in lamiera zincata e verniciata o in acciaio inox.

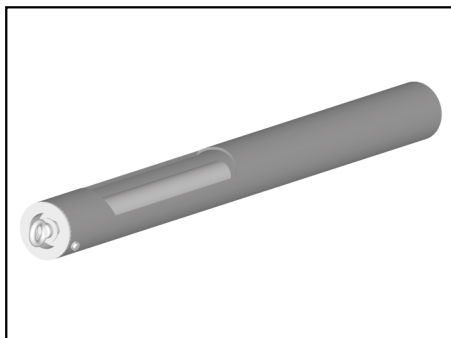
Sono forniti con trasmissione diretta o a cinghia.



## TRAMOGGE DI CARICO

Disponibili ad una o due vie, orizzontali o inclinate a 30°, in lamiera zincata o acciaio inox.

- Tramogge di carico collegabili facilmente al raccordo silo.
- Tramogge di ripresa per coprire lunghe distanze.
- Tramogge passanti per prelevare il mangime da silos diversi.



## RACCORDI SILO

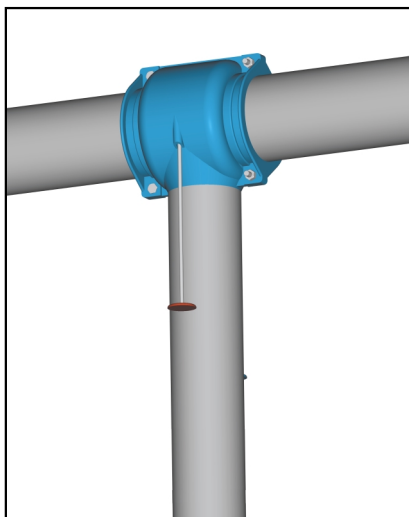
Raccordi silo con serranda mod. Ø 440, 540, 920; zincati o in acciaio inox.

Distributore:



### FALCON S.R.L.

Via per Airuno, 29  
23883 BRIVIO (LC) Italy  
Tel. ..39.039.5321457  
Fax ..39.039.5321461  
E.mail: falcon@falcon-europe.com  
Internet: <http://www.falcon-europe.com>



## GIUNTI DI SCARICO

Carcassa in plastica e serranda in metallo; apertura/chiusura a distanza; tettuccio opzionale.

Disponibile per tubazioni Ø 60, 63, 75 e 90.