



FALCON

GIUNTO DI SCARICO PNEUMATICO

La massima garanzia di precisione in ogni applicazione

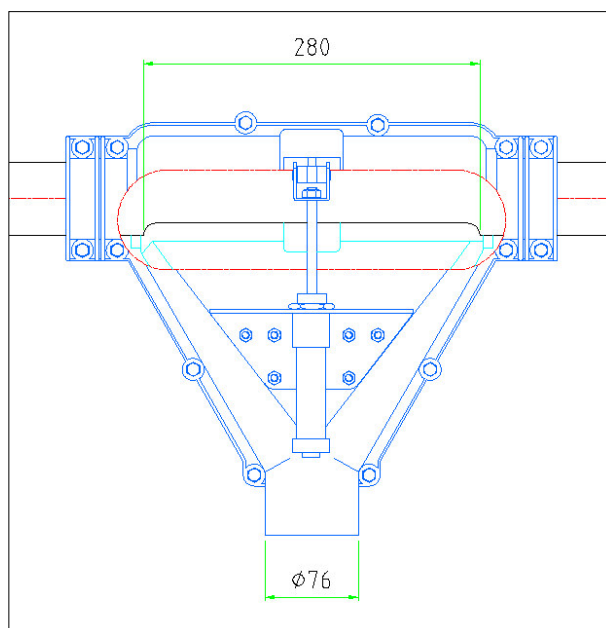


✓ 280mm: al momento la più lunga serranda pneumatica sul mercato.
Garantisce lo scarico completo del prodotto.

✓ Robusta serranda in plastica oppure in acciaio inossidabile: assenza di residui tra la serranda ed il tubo di alimentazione.

✓ Carcassa in nylon.

✓ Tutte le parti metalliche in acciaio inossidabile.



FALCON S.R.L. Via per Airuno 29 – 23883 Brivio (LC) ITALY

Tel. ...39 039 5321457 – Fax ...39 039 5321461 E-mail: falcon@falcon-europe.com – Internet: <http://www.falcon-europe.com>